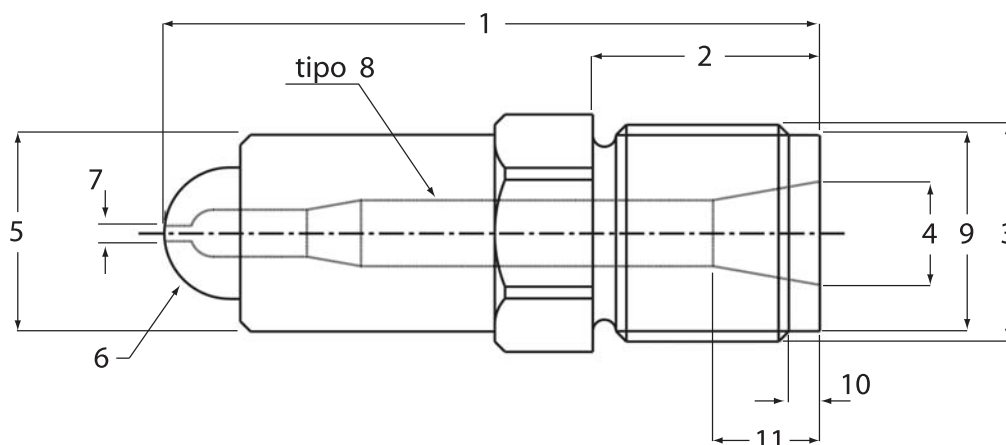


Richiesta preventivo - Ugelli aperti



DATI UGELLO

- (1) lunghezza complessiva
- (2) lunghezza della filettatura
- (3) tipo di filettatura (36x2, 1 1/2 - 12, ...)
- (4) apertura posteriore.....
- (5) Ø corpo dell'ugello (5, 38, 50 mm)
- (6) raggio (vedi disegno)
- (7) foro (vedi tabella)
- (8) modello interno (uso generale per nylon e per ABS)
- (9) Ø rilievo
- (10) lunghezza rilievo
- (11) lunghezza conicità posteriore

Foro	
Diam in mm	Codice
1,5	I
2,5	J
3	K
4	L
5	M
6	N
7	O
9,5	P

Foro diam 1,5 e 2,5 disponibili solo per ugelli tipo Nylon e ABS

pressa marca..... modello..... ton.....
 resistenza SI NO tipo

dimensioni potenza termocoppia SI NO

quantità richiesta tempi di consegna richiesti



DATI CLIENTE

Azienda Contatto

Telefono..... Fax No.....

E-mail

Data..... Firma

PER FAVORE INVIARE IL MODULO DEBITAMENTE COMPILATO AL FAX 035 333507

Per avere assistenza e suggerimenti per la compilazione di questo modulo, potete chiamare il nostro Customer Service al numero 035 621159.

Il modulo di richiesta preventivo è disponibile in formato PDF sul nostro sito www.nickerson.it.