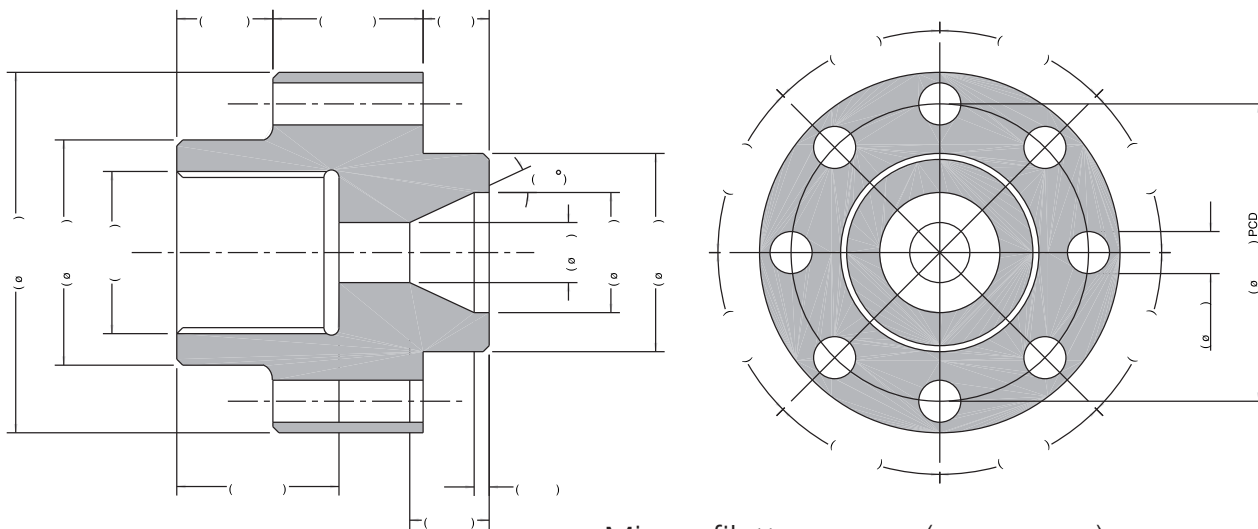


# Richiesta preventivo - Teste cilindro



Misure filetto e passo ( )

**DATI TECNICI**

Marca ..... Modello ..... Anno produzione.....

Matricola ..... Euromap .....

**COMMENTI, NOTE, EVENTUALI DISEGNI**

Per una migliore comprensione delle vostre esigenze, ogni tipo di informazione disponibile è preziosa (per es. disegni, campioni, etc.). La nostra Assistenza Tecnica sarà lieta di consigliarVi.

.....

.....

.....

**DATI CLIENTE**

Azienda ..... Contatto .....

Telefono..... Fax No.....

E-mail .....

Data..... Firma.....

**PER FAVORE INVIARE IL MODULO DEBITAMENTE COMPILATO AL FAX 035 333507**

Per avere assistenza e suggerimenti per la compilazione di questo modulo, potete anche chiamare il nostro Customer Service al numero 035 621159.

Il modulo di richiesta preventivo è disponibile in formato PDF sul nostro sito [www.nickerson.it](http://www.nickerson.it).