

# Granulatore Wanner Serie C

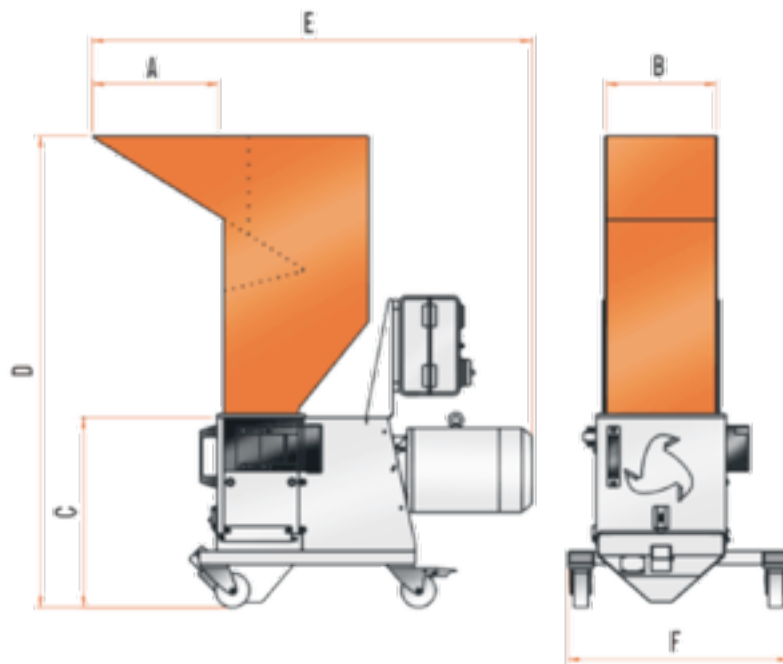
## Configurazione standard

### Disegno dimensionale

#### Profilo applicativo:

Grazie alle sue dimensioni limitate in altezza, è particolarmente indicato per caricamento da nastro trasportatore separato, o per essere alimentato manualmente da posizione seduta.

Lo svuotamento può essere effettuato con alimentatore o con sistema centralizzato di trasporto materiale, nonché con operazione manuale.



Serie C standard	C13.20s	C17.26s	C17.31S
<b>A</b>	230	290	290
<b>B</b>	200	255	310
<b>C</b>	400	440	480
<b>D</b>	890	1090	1170
<b>E</b>	750	1020	980
<b>F</b>	410	510	510

Distribuzione per il mercato Italiano a cura di

Nickerson Italia S.r.l.

Via Donizetti 109/111 - Complesso Geller - Pal. B2 - 24030 Brembate di Sopra (BG)

Tel: 035 621159 - Fax: 035 333507 - e-mail: [info@nickerson.it](mailto:info@nickerson.it) - Website: [www.nickerson.it](http://www.nickerson.it)