

Granulatore Wanner Serie C

Configurazione per caricamento da robot

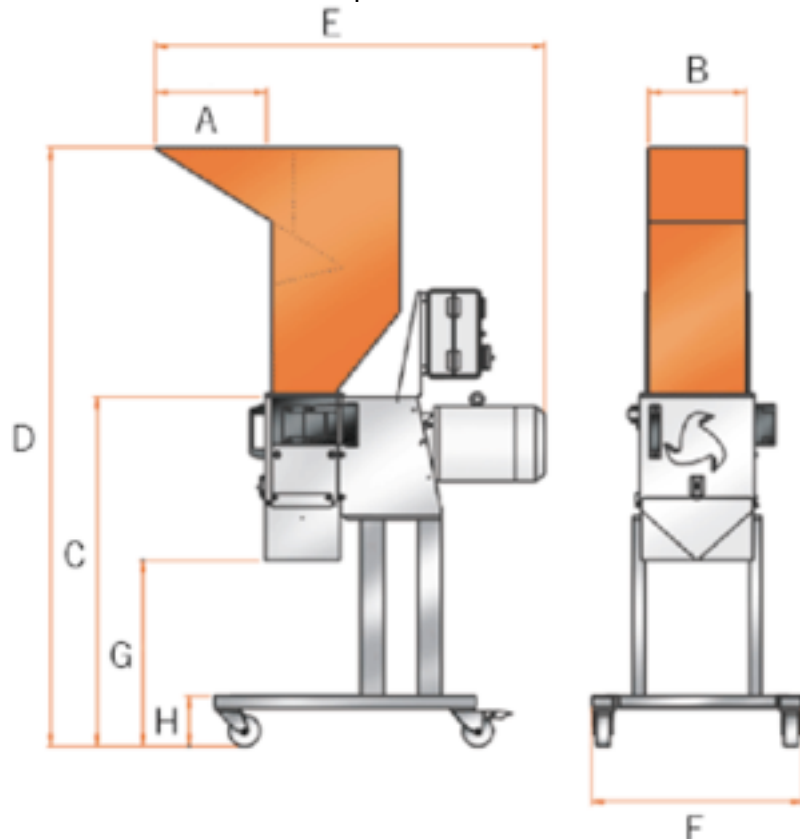
Disegno dimensionale

Profilo applicativo:

Particolarmente indicato quando il macinato non viene utilizzato in linea, ma raccolto in sacchi o contenitori

Disponibile anche nella versione per alimentazione da robot o prendimatarozza.

La cassetta di raccolta per sacco può essere in qualsiasi momento sostituita da una cassetta di aspirazione per invio automatico in linea alla pressa.



Serie C con rialzo	C13.20s	C17.26s	C17.31S
A	230	290	290
B	200	255	310
C	890	910	950
D	1380	1560	1640
E	755	1020	980
F	550	550	650
G	495	485	485
H	130	130	130

Distribuzione per il mercato Italiano a cura di

Nickerson Italia S.r.l.

Via Donizetti 109/111 - Complesso Geller - Pal. B2 - 24030 Brembate di Sopra (BG)

Tel: 035 621159 - Fax: 035 333507 - e-mail: info@nickerson.it - Website: www.nickerson.it