

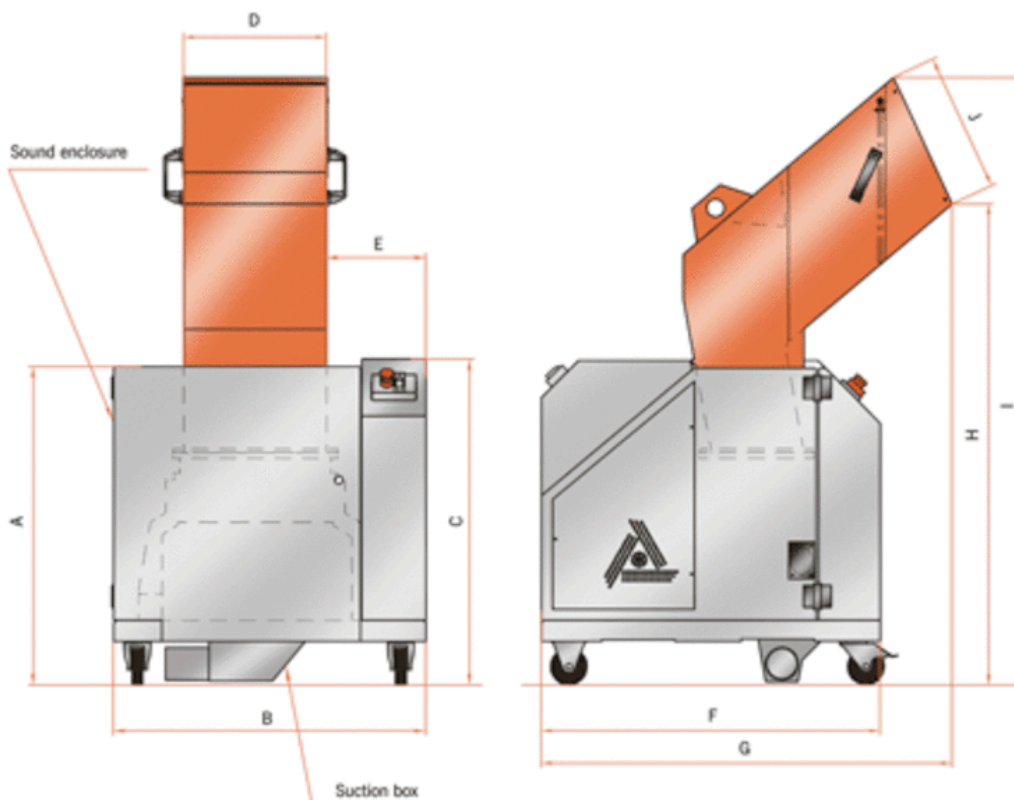
Granulatore Wanner Serie D

Configurazione standard

Disegno dimensionale

Profilo applicativo:

Il granulatore può essere utilizzato come granulatore a bordo pressa per macinare matarozze, o pezzi in plastica di grosse dimensioni e particolarmente difficili da macinare. Grazie alla portata oraria relativamente alta queste macchine possono essere utilizzati anche granulatore centrale.



Serie D standard	D25.25	D25.38	D25.50
A	870	870	870
B	730	850	970
C	890	890	890
D	270	390	510
E	271	271	271
F	925	925	925
G	1120	1120	1120
H	1310	1310	1310
I	1655	1655	1655
J	380	380	380

Distribuzione per il mercato Italiano a cura di

Nickerson Italia S.r.l.

Via Donizetti 109/111 - Complesso Geller - Pal. B2 - 24030 Brembate di Sopra (BG)

Tel: 035 621159 - Fax: 035 333507 - e-mail: info@nickerson.it - Website: www.nickerson.it

Case rappresentate: Farrag Tech - Groche Technik - HB-Therm - Herzog - Koch Technik - Joke - MTF Technik - Stamixco - Wanner Technik