

HB-Therm[®]

THERMO-5

Unità di termoregolazione

Catalogo prodotti 2024-06



Unità di termoregolazione Thermo-5

Nello stampaggio a iniezione di materiali plastici è vitale controllare le temperature dello stampo.

Le unità di controllo della temperatura provvedono alla regolazione della temperatura dello stampo grazie a un fluido diatermico, apportando e sottraendo calore in modo controllato.

Le unità Thermo-5 si contraddistinguono per un funzionamento efficace e affidabile e trovano impiego nel controllo della temperatura degli stampi per lo stampaggio a iniezione o in processi analoghi.

...preciso, potente ed efficace

Controllo temperatura altamente accurato


- $\pm 0,1$ kelvin con auto-ottimizzazione
- Calibrazione della temperatura, misurazione di pressione e di flusso
- Certificato d'ispezione qualità

Tempi veloci di riscaldamento e raffreddamento

- Il sistema senza serbatoio controlla la temperatura della sola quantità necessaria di fluido diatermico

Minore fabbisogno di energia termica e frigorifera

- Un volume minimo di circolazione necessita di minore potenza
- Un concept intelligente di raffreddamento riduce le perdite

Pompa a efficienza energetica – Eco-pump  *

- Risparmio energetico grazie a pompa a velocità variabile

...semplice, intelligente e confortevole

Facilità d'uso

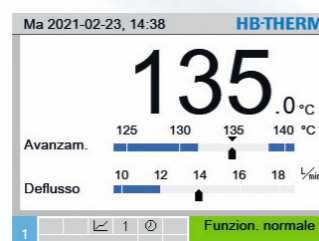
- Menu chiaro e comprensibile in 21 lingue
- Navigazione intuitiva
- Istruzioni punto per punto, premendo un tasto

Display luminoso

- Display a colori ricco di contrasto e facile lettura
- Finestra di visualizzazione e valori liberamente selezionabili

Utili funzionalità

- Raffreddamento automatico e svuotamento dello stampo *
- Registrazione dati via USB e relativa analisi in Excel
- Memorizzazione di parametri di specifici stampi
- Controllo anche tramite la macchina (con interfaccia)



...sicuro, affidabile e con poca manutenzione

Monitoraggio automatico di processo

- Monitoraggio continuo di temperatura, portata e pressione
- Misurazione accurata del flusso con ultrasuoni
- Rilevamento di perdite e/o di rottura di tubi
- Monitoraggio dello stato della pompa *

Struttura durevole nel tempo

- Esclusivamente materiali resistenti alla corrosione nel circuito idraulico
- Elementi riscaldanti senza contatto diretto con il fluido diatermico
 - ▶ Garanzia vita natural durante sul riscaldatore
- Raffreddamento a bassa formazione di calcare e senza evaporazione, con bypass e valvola proporzionale *
- Pompa senza tenuta meccanica in acciaio inox

Protezione migliorata per lo stampo

- Sistema chiuso senza contatto con ossigeno
- Sfiato automatico
- Regolazione attiva solo della pressione necessaria *

...piccolo, pulito e silenzioso

Trova posto ovunque

- Grazie a moduli idraulici ben congegnati e a un sistema senza serbatoio

Può essere impiegato anche in camera bianca *

- Isolamento senza fibre, rotelle senza attrito e verniciatura high-gloss

Si fa sentire solo quando necessario

- Monitoraggio intelligente di tutti i processi

* Alcune funzioni non sono applicabili in base al modello.

Alcuni modelli della serie di unità di termoregolazione Thermo-5 sono già stati sostituiti dall'ultima generazione Thermo-6.



Dotazione standard

Idraulica	Circuito chiuso senza contatto di ossigeno, con efficiente deareazione automatica, e riempimento acqua automatico Misurazione della temperatura di mandata e ritorno con sensori Pt 1000 Flussometro ad ultrasuoni senza manutenzione Raffreddamento a bassa formazione di calcare e senza shock di pressione, con filtro acqua di raffreddamento e valvola proporzionale Bypass raffreddamento a controllo proporzionale (su unità oltre 100 °C) Pompa senza tenuta meccanica in acciaio inox Circuito idraulico in materiali non soggetti a corrosione Elementi riscaldanti senza contatto diretto con il fluido diatermico Facile conversione per alimentazione separata acqua del circuito (su unità ad acqua) Pompa addizionale per riempimento e pressurizzazione circuito (su unità ad acqua oltre 100 °C) Pressione di sistema sovrainpostata e controllata (su unità ad acqua) Bypass e filtro sulla linea di ritorno Circuito di riscaldamento con tappo di olio freddo (su unità ad olio) Serbatoio con misurazione livello per espansione e svuotamento stampo (su unità ad olio)				
Funzioni	Svuotamento dello stampo con inversione flusso pompa (non possibile con: 8R) Distribuzione di carico uniforme a tutti gli stadi di riscaldamento con relé a stato solido Controllo a cascata con autoregolazione Controllo su mandata o su ritorno (o su sensore esterno ZE) Raffreddamento con programma di spegnimento automatico Possibilità di commutazione al secondo valore nominale Rampa valore nominale e programma di rampa Scambio acqua circuito programmabile				
Controllo / Sicurezza	Impostazione automatica delle tolleranze Monitoraggio di vari parametri di processo Monitoraggio rottura tubo e perdite Monitoraggio malfunzionamento sensore Monitoraggio corrente pompa e resistenza Protezione funzionamento a secco Triplo interruttore di sicurezza per riscaldamento Spegnimento con pressurizzazione (non possibile con: 8R) Valvola limitatrice di sicurezza e manometro per pressione sul retro dell'unità Adattatore automatico di direzione di fase e monitoraggio fase Ruote in PUR con blocco e prive di attrito				
Comandi / Schermo	Schermo TFT a colori da 3,5" con guida interattiva in 21 lingue Tasto di aiuto per informazioni contestuali Indicazione di flusso, pressione pompa, potenza processo e risparmio energetico Ampia scelta di finestre e valori Temperatura visualizzata in 0,1 °C Possibilità di selezionare unità di misura di temperatura, flow rate e pressione Allarmi acustici e visivi; volume regolabile Memorizzazione di parametri di specifici stampi Visualizzazione data e ora Timer Visualizzazione ore di lavoro e intervallo manutenzione Registro degli allarmi Inserimento dati con protezione password				
Interfacce	<table border="0"> <tr> <td>USB</td> <td>Connessione (Host/Device) per aggiornamento software, trasferimento parametri e registrazione dei dati</td> </tr> <tr> <td>HB</td> <td>Interfaccia dati HB-Therm CAN per connettere le unità modulari, i flussometri Flow-5 e le unità di commutazione Vario-5 (1 connettore Sub-D a 15 pin femmina)</td> </tr> </table>	USB	Connessione (Host/Device) per aggiornamento software, trasferimento parametri e registrazione dei dati	HB	Interfaccia dati HB-Therm CAN per connettere le unità modulari, i flussometri Flow-5 e le unità di commutazione Vario-5 (1 connettore Sub-D a 15 pin femmina)
USB	Connessione (Host/Device) per aggiornamento software, trasferimento parametri e registrazione dei dati				
HB	Interfaccia dati HB-Therm CAN per connettere le unità modulari, i flussometri Flow-5 e le unità di commutazione Vario-5 (1 connettore Sub-D a 15 pin femmina)				

Nota: Le unità modulari non hanno un comando proprio

Dotazione a richiesta

ZL	Dispositivo di sicurezza anti-perdita	Con funzionamento automatico in depressione (fino a 70 °C, non possibile con: B2)
ZB	Connessione d'allarme e controllo esterno	Allarme con contatto commutazione senza potenziale (rating max. 250 VAC, 4 A) Unità ON/OFF, programma rampa ON/OFF e commutazione valore nominale 1 o 2 utilizzando contatto senza potenziale 1 Presa maschio Harting Han 7D (maschio), cavo alimentazione da 6 m, spina inclusa
ZE	Connessione per sensore esterno	Termocoppia tipo J, K, T o Pt 100 in sistema a 3-cavi, con segnale di stato di funzionamento macchina 1 presa Audio a 5 poli (femmina), spina 90° inclusa
ZD	Interfaccia DIGITAL	Interfaccia dati seriale 20 mA, RS-232 o RS-422/485 Vari protocolli selezionabili: Arburg, Billion, Bühler, Dr. Boy, Engel, Ferromatik Milacron, Haitian, KraussMaffei, MODBUS (RTU-Mode), Negri Bossi, SPI (Fanuc, ecc.), Stork, Sumitomo Demag, Wittmann Battenfeld, Zhafir 2 prese Sub-D a 25 pin (femmina)
ZC	Interfaccia CAN	Interfaccia dati seriale CAN-bus (Sumitomo Demag) e CANopen (EUROMAP 66; Netstal, ecc.) Controllo remoto di unità singole 2 connettori Sub-D a 9 pin (1 maschio/1 femmina)
ZO	Interfaccia OPC UA	Interfaccia Ethernet (EUROMAP 82.1) 1 presa RJ-45 (femmina)
ZP	Interfaccia PROFIBUS-DP	Interfaccia dati seriale PROFIBUS-DP 1 connettore Sub-D a 9 pin (femmina; non possibile con: ZC)
ZU	Monitoraggio dello stato della pompa	Sensore di pressione addizionale sulla linea in uscita
ZK	Protezione della tastiera	Sportello trasparente su schermo e controlli
ZR	Pacchetto per camera bianca	Disponibile versione per camera bianca: „At Rest“ < Classe ISO 6 (cl. 1 000) „In Operation“ Classe ISO 7 (cl. 10 000) Isolamento senza fibre
ZG	Svuotamento stampo con aria compressa	In alternativa allo svuotamento stampo con inversione flusso pompa Connessione, aria compressa (Pag. 16, fig. 5) Pressione: 2–8 bar; Filetto: G¼; Resistenza: 10 bar, 100 °C

Unità singole



Unità modulari



Le unità di termoregolazione Thermo-5 sono disponibili come unità singole o modulari. Contrariamente alle unità singole, quelle modulari non hanno un loro proprio comando e display. Possono essere controllate esclusivamente tramite un'unità singole o un modulo di controllo Panel-5 permettendo così di modificare i parametri o di avere un controllo remoto. Le unità sono collegate al modulo di controllo e tra di loro con l'interfaccia HB. Inoltre le unità modulari consentono un risparmio sui costi rispetto alle unità singole, e sono riconoscibili dalla lettera M nel codice che indica l'unità (per es. HB-140ZM2).

Comunicazione (Pag. 13, fig. 1)

100 °C

Unità singole
Acqua, raffreddamento diretto

Unità di termoregolazione		Fluidi trasferimento calore		Acqua														
		Raffreddamento		Diretto														
Tipo	Temperatura massima linea di alimentazione in °C	Taglio di corpo (Pag. 16, fig. 5)							HB-100X									
		1	1L	2	2L	3	4											
Riscaldamento (Pag. 14, fig. 2)	kW	8	●	●														
		16			●	●	●	●										
		32						○	○									
Pompa senza guarnizioni, INOX; 0,5 kW; 30 L/min, 52 m (Pag.14, fig. 3)		2M	●		●													
		4M	○		○ ¹⁾			○										
	Eco-pump , senza guarnizioni, INOX; 1,1 kW; 60 L/min, 70 m		4S		●		●											
			6G						●									
	senza guarnizioni, INOX; 2,8 kW; 110 L/min, 70 m		6M						○									
			8G						○									
	senza guarnizioni, INOX; 3,5 kW; 160 L/min, 70 m		8M						○									
			8R															●
Raffreddamento (Pag. 15, fig. 4)	38 kW @ 60 K	B1	●	●	●	●												
	110 kW @ 60 K	E1						●	●									
Dotazione a richiesta		ZB	○	○	○	○	○	○	○	○	○	○	○	○	○	○	○	○
Connessione d'allarme e controllo esterno		ZE	○	○	○	○	○	○	○	○	○	○	○	○	○	○	○	○
Connessione per sensore esterno		ZD	○	○	○	○	○	○	○	○	○	○	○	○	○	○	○	○
Interfaccia DIGITAL		ZC	○	○	○	○	○	○	○	○	○	○	○	○	○	○	○	○
Interfaccia CAN		ZO	○	○	○	○	○	○	○	○	○	○	○	○	○	○	○	○
Interfaccia OPC UA		ZP	○	○	○	○	○	○	○	○	○	○	○	○	○	○	○	○
Interfaccia PROFIBUS-DP		ZU	○	●	○	●	○	●	○	●								
Monitoraggio dello stato della pompa		ZK	○	○	○	○	○	○	○	○	○	○	○	○	○	○	○	○
Protezione della tastiera		ZR	○	○	○	○	○	○	○	○	○	○	○	○	○	○	○	○
Pacchetto per camera bianca		ZG	○ ²⁾	○ ²⁾	○ ²⁾	○ ²⁾	○ ²⁾	○ ²⁾	○ ²⁾	○ ²⁾	○ ²⁾	○ ²⁾	○ ²⁾	○ ²⁾	○ ²⁾	○ ²⁾	○ ²⁾	
Svuotamento stampo con aria compressa		405	●	●	●	●	●	●	●	●	●	●	●	●	●	●	●	●
Alimentazione voltaggio	400 V (380–415 V), 50 Hz; 3LPE	406	○	○	○	○	○	○	○	○	○	○	○	○	○	○	○	○
	400 V (380–415 V), 60 Hz (50/60 Hz); 3LPE	215	○	○	○	○	○	○	○	○	○	○	○	○	○	○	○	○
	210 V (200–220 V), 50 Hz; 3LPE	216	○	○	○	○	○	○	○	○	○	○	○	○	○	○	○	○
	210 V (200–220 V), 60 Hz (50/60 Hz); 3LPE	466	○	○	○	○	○	○	○	○	○	○	○	○	○	○	○	○
460 V (440–480 V), 60 Hz; 3LPE																		

Esempio per ordine: HB-100X2L-16-4S-B1-ZD, 405, Italian

● Specifiche standard ○ Optional ¹⁾ Specifiche tipiche
²⁾ Possibile solo attraverso l'uscita del canale di raffreddamento
 □ sostituito da Thermo-6

Temperatura massima linea di alimentazione	°C	100	100	100	100	100	100	
Misurazione del flusso	Campo di misura	L/min	0,4–40	0,4–40	0,4–40	0,4–40	2–160	2–200
Volume circolante in unità	Circa	L	1,0	1,0	1,6	1,6	6,5	6,5
Dimensioni (Pag. 16, fig. 5)	Altezza	mm	510	510	700	700	850	650
	Larghezza	mm	180	180	240	240	300	400
	Profondità	mm	661	731	661	731	982	1065
Peso max.		kg	50	55	62	68	136	140
Connessione, linea di alimentazione	Filetto		G¾	G¾	G¾	G¾	G1 ¼	G1 ¼
	Resistenza	bar, °C	20, 120	20, 120	20, 120	20, 120	20, 120	20, 120
Connessione, acqua di raffreddamento	Pressione	bar	2–5	2–5	2–5	2–5	2–5	2–5
	Filetto		G¾	G¾	G¾	G¾	G¾	G¾
Connessione, scarico	Resistenza	bar, °C	10, 100	10, 100	10, 100	10, 100	10, 100	10, 100
	Filetto		G¾	G¾	G¾	G¾	G½	G½

100 °C

Unità singole
Acqua, raffreddamento indiretto

Unità di termoregolazione		Fluidi trasferimento calore		Acqua														
		Raffreddamento		Indiretto														
Tipo	Temperatura massima linea di alimentazione in °C	Taglio di corpo (Pag. 16, fig. 5)							HB-100Z									
		1	1L	2	2L	3	4											
Riscaldamento (Pag. 14, fig. 2)	kW	8	●	●														
		16			●	●	●	●										
		32						○	○									
Pompa senza guarnizioni, INOX; 0,5 kW; 30 L/min, 52 m (Pag.14, fig. 3)		2M	●		●													
		4M	○		○ ¹⁾			○										
	Eco-pump , senza guarnizioni, INOX; 1,1 kW; 60 L/min, 70 m		4S		●		●											
			6G						●									
	senza guarnizioni, INOX; 2,8 kW; 110 L/min, 70 m		6M						○									
			8G						○									
	senza guarnizioni, INOX; 3,5 kW; 160 L/min, 70 m		8M						○									
			8R															●
Raffreddamento (Pag. 15, fig. 4)	30 kW @ 60 K	A2	●	●	●	●												
	50 kW @ 60 K	B2	○	○	○	○												
	90 kW @ 60 K	C2															●	
Dotazione a richiesta		ZL	○ ³⁾	○ ³⁾	○ ³⁾	○ ³⁾												
Dispositivo di sicurezza anti-perdita		ZB	○	○	○	○	○	○	○	○	○	○	○	○	○	○	○	○
Connessione d'allarme e controllo esterno		ZE	○	○	○	○	○	○	○	○	○	○	○	○	○	○	○	○
Connessione per sensore esterno		ZD	○	○	○	○	○	○	○	○	○	○	○	○	○	○	○	○
Interfaccia DIGITAL		ZC	○	○	○	○	○	○	○	○	○	○	○	○	○	○	○	○
Interfaccia CAN		ZO	○	○	○	○	○	○	○	○	○	○	○	○	○	○	○	○
Interfaccia OPC UA		ZP	○	○	○	○	○	○	○	○	○	○	○	○	○	○	○	○
Interfaccia PROFIBUS-DP		ZU	○	●	○	●	○	●	○	●								
Monitoraggio dello stato della pompa		ZK	○	○	○	○	○	○	○	○	○	○	○	○	○	○	○	○
Protezione della tastiera		ZR	○	○	○	○	○	○	○	○	○	○	○	○	○	○	○	○
Pacchetto per camera bianca		ZG	○	○	○	○	○	○	○	○	○	○	○	○	○	○	○	○
Svuotamento stampo con aria compressa		405	●	●	●	●	●	●	●	●	●	●	●	●	●	●	●	●
Alimentazione voltaggio	400 V (380–415 V), 50 Hz; 3LPE	406	○	○	○	○	○	○	○	○	○	○	○	○	○	○	○	○
	400 V (380–415 V), 60 Hz (50/60 Hz); 3LPE	215	○	○	○	○	○	○	○	○	○	○	○	○	○	○	○	○
	210 V (200–220 V), 50 Hz; 3LPE	216	○	○	○	○	○	○	○	○	○	○	○	○	○	○	○	○
	210 V (200–220 V), 60 Hz (50/60 Hz); 3LPE	466	○	○	○	○	○	○	○	○	○	○	○	○	○	○	○	○
460 V (440–480 V), 60 Hz; 3LPE																		

Esempio per ordine: HB-100Z2L-16-4S-B2-ZE, 405, Italian



● Specifiche standard ○ Optional ¹⁾ Specifiche tipiche
³⁾ Non possibile con: B2 □ sostituito da Thermo-6

Temperatura massima linea di alimentazione	°C	100	100	100	100	100	100	
Misurazione del flusso	Campo di misura	L/min	0,4–40	0,4–40	0,4–40	0,4–40	2–160	2–200
Volume circolante in unità	Circa	L	1,2	1,2	1,8	1,8	6,5	6,5
Dimensioni (Pag. 16, fig. 5)	Altezza	mm	510	510	700	700	850	650
	Larghezza	mm	180	180	240	240	300	400
	Profondità	mm	661	731	661	731	982	1065
Peso max.		kg	52	57	64	70	147	150
Connessione, linea di alimentazione	Filetto		G¾	G¾	G¾	G¾	G1 ¼	G1 ¼
	Resistenza	bar, °C	20, 120	20, 120	20, 120	20, 120	20, 120	20, 120
Connessione, acqua di raffreddamento	Pressione	bar	2–5	2–5	2–5	2–5	2–5	2–5
	Filetto		G¾	G¾	G¾	G¾	G¾	G¾
Connessione, scarico	Resistenza	bar, °C	10, 100	10, 100	10, 100	10, 100	10, 100	10, 100
	Filetto		G¾	G¾	G¾	G¾	G½	G½
Connessione, acqua di sistema separato	Pressione	bar	2–5	2–5	2–5	2–5	2–5	2–5
	Filetto		G¾	G¾	G¾	G¾	G½	G½
Connessione, scarico	Resistenza	bar, °C	10, 100	10, 100	10, 100	10, 100	10, 100	10, 100
	Filetto		G¾	G¾	G¾	G¾	G½	G½

140 °C

Unità singole
Acqua, raffreddamento indiretto

HB-Therm®
THERMO-5

Unità di termoregolazione		Fluidi trasferimento calore		Acqua			
		Raffreddamento		Indiretto			
Tipo	Temperatura massima linea di alimentazione in °C	HB-140Z					
	Taglio di corpo (Pag. 16, fig. 5)	1	1L	2	2L	3	4
Riscaldamento (Pag. 14, fig. 2)	kW	8	●	●			
		16			●	●	●
		32				○	○
Pompa	senza guarnizioni, INOX; 0,5 kW; 30 L/min, 52 m (Pag.14, fig. 3)	2M	●		●		
	senza guarnizioni, INOX; 1,0 kW; 50 L/min, 70 m	4M	○		○ ¹⁾	○	
	Eco-pump  , senza guarnizioni, INOX; 1,1 kW; 60 L/min, 70 m	4S		●		●	
	INOX; 2,8 kW; 110 L/min, 70 m	6G				●	
	senza guarnizioni, INOX; 2,8 kW; 110 L/min, 70 m	6M				○	
	INOX; 3,5 kW; 160 L/min, 70 m	8G				○	
	senza guarnizioni, INOX; 3,5 kW; 160 L/min, 70 m	8M				○	
	Eco-pump  , senza guarnizioni, INOX; 2,2 kW; 220 L/min, 65 m	8R					●
Raffreddamento (Pag. 15, fig. 4)	30 kW @ 60 K	A2	●	●	●	●	●
	50 kW @ 60 K	B2			○	○	○
	90 kW @ 60 K	C2				○	○
Dotazione a richiesta	Dispositivo di sicurezza anti-perdita	ZL	○	○	○ ³⁾	○ ³⁾	
	Connessione d'allarme e controllo esterno	ZB	○	○	○	○	○
	Connessione per sensore esterno	ZE	○	○	○	○	○
	Interfaccia DIGITAL	ZD	○	○	○	○	○
	Interfaccia CAN	ZC	○	○	○	○	○
	Interfaccia OPC UA	ZO	○	○	○	○	○
	Interfaccia PROFIBUS-DP	ZP	○	○	○	○	○
	Monitoraggio dello stato della pompa	ZU	○	●	○	●	○
	Protezione della tastiera	ZK	○	○	○	○	○
	Pacchetto per camera bianca	ZR	○	○	○	○	○
	Svuotamento stampo con aria compressa	ZG	○	○	○	○	○
Alimentazione voltaggio	400 V (380–415 V), 50 Hz; 3LPE	405	●	●	●	●	●
	400 V (380–415 V), 60 Hz (50/60 Hz); 3LPE	406	○	○	○	○	○
	210 V (200–220 V), 50 Hz; 3LPE	215	○	○	○	○	○
	210 V (200–220 V), 60 Hz (50/60 Hz); 3LPE	216	○	○	○	○	○
	460 V (440–480 V), 60 Hz; 3LPE	466	○	○	○	○	○

Esempio per ordine: HB-140Z2L-16-4S-A2-ZE-ZD, 405, Italian



● Specifiche standard ○ Optional ¹⁾ Specifiche tipiche
³⁾ Non possibile con: B2 □ sostituito da Thermo-6

Temperatura massima linea di alimentazione	°C	140	140	140	140	140	140	
Misurazione del flusso	Campo di misura	L/min	0,4–40	0,4–40	0,4–40	0,4–40	2–160	2–200
Volume circolante in unità	Circa	L	1,5	1,5	2,1	2,1	6,5	6,5
Dimensioni (Pag. 16, fig. 5)	Altezza	mm	510	510	700	700	850	650
	Larghezza	mm	180	180	240	240	300	400
	Profondità	mm	661	731	661	731	982	1065
Peso max.	kg	55	60	67	73	155	160	
Connessione, linea di alimentazione	Filetto	G ³ / ₄	G ³ / ₄	G ³ / ₄	G ³ / ₄	G ¹ / ₂	G ¹ / ₂	
	Resistenza	bar, °C	20, 160	20, 160	20, 160	20, 160	20, 160	20, 160
Connessione, acqua di raffreddamento	Pressione	bar	2–5	2–5	2–5	2–5	2–5	
	Filetto	G ³ / ₈	G ³ / ₈	G ³ / ₈	G ³ / ₈	G ³ / ₄	G ³ / ₄	
Connessione, acqua di sistema separato	Pressione	bar, °C	10, 100	10, 100	10, 100	10, 100	10, 100	
	Filetto	G ¹ / ₄	G ¹ / ₄	G ¹ / ₄	G ¹ / ₄	G ¹ / ₂	G ¹ / ₂	
Connessione, scarico	Pressione	bar, °C	10, 100	10, 100	10, 100	10, 100	10, 100	
	Filetto	G ³ / ₈	G ³ / ₈	G ³ / ₈	G ³ / ₈	G ¹ / ₂	G ¹ / ₂	

160 °C

Unità singole
Acqua, raffreddamento indiretto

HB-Therm®
THERMO-5

Unità di termoregolazione		Fluidi trasferimento calore		Acqua			
		Raffreddamento		Indiretto			
Tipo	Temperatura massima linea di alimentazione in °C	HB-160Z					
	Taglio di corpo (Pag. 16, fig. 5)	1	1L	2	2L	3	4
Riscaldamento (Pag. 14, fig. 2)	kW	8	●	●			
		16			●	●	●
		32				○	○
Pompa	senza guarnizioni, INOX; 0,5 kW; 30 L/min, 52 m (Pag.14, fig. 3)	2M	●		●		
	senza guarnizioni, INOX; 1,0 kW; 50 L/min, 70 m	4M	○		○ ¹⁾	○	
	Eco-pump  , senza guarnizioni, INOX; 1,1 kW; 60 L/min, 70 m	4S		●		●	
	INOX; 2,8 kW; 110 L/min, 70 m	6M				○ ¹⁾	
	senza guarnizioni, INOX; 2,8 kW; 110 L/min, 70 m	8M				○	
	INOX; 3,5 kW; 160 L/min, 70 m	8R					●
	Eco-pump  , senza guarnizioni, INOX; 2,2 kW; 220 L/min, 65 m	8R					●
Raffreddamento (Pag. 15, fig. 4)	30 kW @ 60 K	A2	●	●	●	●	●
	50 kW @ 60 K	B2			○	○	○
	90 kW @ 60 K	C2				○	○
Dotazione a richiesta	Dispositivo di sicurezza anti-perdita	ZL	○	○	○ ³⁾	○ ³⁾	
	Connessione d'allarme e controllo esterno	ZB	○	○	○	○	○
	Connessione per sensore esterno	ZE	○	○	○	○	○
	Interfaccia DIGITAL	ZD	○	○	○	○	○
	Interfaccia CAN	ZC	○	○	○	○	○
	Interfaccia OPC UA	ZO	○	○	○	○	○
	Interfaccia PROFIBUS-DP	ZP	○	○	○	○	○
	Monitoraggio dello stato della pompa	ZU	○	●	○	●	○
	Protezione della tastiera	ZK	○	○	○	○	○
	Pacchetto per camera bianca	ZR	○	○	○	○	○
	Svuotamento stampo con aria compressa	ZG	○	○	○	○	○
Alimentazione voltaggio	400 V (380–415 V), 50 Hz; 3LPE	405	●	●	●	●	●
	400 V (380–415 V), 60 Hz (50/60 Hz); 3LPE	406	○	○	○	○	○
	210 V (200–220 V), 50 Hz; 3LPE	215	○	○	○	○	○
	210 V (200–220 V), 60 Hz (50/60 Hz); 3LPE	216	○	○	○	○	○
	460 V (440–480 V), 60 Hz; 3LPE	466	○	○	○	○	○

Esempio per ordine: HB-160Z4-16-8R-B2-ZE-ZD, 405, Italian


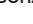
● Specifiche standard ○ Optional ¹⁾ Specifiche tipiche
³⁾ Non possibile con: B2 □ sostituito da Thermo-6

Temperatura massima linea di alimentazione	°C	160	160	160	160	160	160	
Misurazione del flusso	Campo di misura	L/min	0,4–40	0,4–40	0,4–40	0,4–40	2–160	2–200
Volume circolante in unità	Circa	L	1,5	1,5	2,1	2,1	6,5	6,5
Dimensioni (Pag. 16, fig. 5)	Altezza	mm	510	510	700	700	850	650
	Larghezza	mm	180	180	240	240	300	400
	Profondità	mm	661	731	661	731	982	1065
Peso max.	kg	57	62	69	75	155	160	
Connessione, linea di alimentazione	Filetto	G ³ / ₄	G ³ / ₄	G ³ / ₄	G ³ / ₄	G ¹ / ₂	G ¹ / ₂	
	Resistenza	bar, °C	20, 180	20, 180	20, 180	20, 180	20, 180	20, 180
Connessione, acqua di raffreddamento	Pressione	bar	2–5	2–5	2–5	2–5	2–5	
	Filetto	G ³ / ₈	G ³ / ₈	G ³ / ₈	G ³ / ₈	G ³ / ₄	G ³ / ₄	
Connessione, acqua di sistema separato	Pressione	bar, °C	10, 100	10, 100	10, 100	10, 100	10, 100	
	Filetto	G ¹ / ₄	G ¹ / ₄	G ¹ / ₄	G ¹ / ₄	G ¹ / ₂	G ¹ / ₂	
Connessione, scarico	Pressione	bar, °C	10, 100	10, 100	10, 100	10, 100	10, 100	
	Filetto	G ³ / ₈	G ³ / ₈	G ³ / ₈	G ³ / ₈	G ¹ / ₂	G ¹ / ₂	

180 °C

Unità singole
Acqua, raffreddamento indiretto

HB-Therm® THERMO-5

Unità di termoregolazione		Fluidi trasferimento calore		Acqua	
		Raffreddamento		Indiretto	
Tipo	Temperatura massima linea di alimentazione in °C	HB-180Z			
	Taglio di corpo (Pag. 16, fig. 5)	2	2L	3	
Riscaldamento (Pag. 14, fig. 2)	kW	8	●	●	
		16	○ ¹⁾	○ ¹⁾	●
		32			○
Pompa senza guarnizioni, INOX; 0,5 kW; 30 L/min, 52 m (Pag.14, fig. 3)		2M	●		
Eco-pump  , senza guarnizioni, INOX; 1,0 kW; 50 L/min, 70 m		4M	○ ¹⁾		●
Eco-pump  , senza guarnizioni, INOX; 1,1 kW; 60 L/min, 70 m		4S		●	
senza guarnizioni, INOX; 2,8 kW; 110 L/min, 70 m		6M			○ ¹⁾
senza guarnizioni, INOX; 3,5 kW; 160 L/min, 70 m		8M			○
Raffreddamento (Pag. 15, fig. 4)	30 kW @ 60 K	A2	●	●	●
	50 kW @ 60 K	B2	○	○	○
	90 kW @ 60 K	C2			○
Dotazione a richiesta					
Connessione d'allarme e controllo esterno		ZB	○	○	○
Connessione per sensore esterno		ZE	○	○	○
Interfaccia DIGITAL		ZD	○	○	○
Interfaccia CAN		ZC	○	○	○
Interfaccia OPC UA		ZO	○	○	○
Interfaccia PROFIBUS-DP		ZP	○	○	○
Monitoraggio dello stato della pompa		ZU	○	●	○
Protezione della tastiera		ZK	○	○	○
Pacchetto per camera bianca		ZR	○	○	○
Svuotamento stampo con aria compressa		ZG	○	○	○
Alimentazione voltaggio	400 V (380–415 V), 50 Hz; 3LPE	405	●	●	●
	400 V (380–415 V), 60 Hz (50/60 Hz); 3LPE	406	○	○	○
	210 V (200–220 V), 50 Hz; 3LPE	215	○	○	○
	210 V (200–220 V), 60 Hz (50/60 Hz); 3LPE	216	○	○	○
	460 V (440–480 V), 60 Hz; 3LPE	466	○	○	○

Esempio per ordine: **HB-180Z2-8-4M-A2-ZD-ZU, 405, Italian**


● Specifiche standard ○ Optional
¹⁾ Specifiche tipiche

Temperatura massima linea di alimentazione	°C	180	180	180	
Misurazione del flusso	Campo di misura	L/min	0,4–40	0,4–40	2–160
Volume circolante in unità	Circa	L	2,1	2,1	6,5
Dimensioni (Pag. 16, fig. 5)	Altezza	mm	700	700	850
	Larghezza	mm	240	240	300
	Profondità	mm	661	731	982
Peso max.	kg	69	75	154	
Connessione, linea di alimentazione	Filetto		G¾	G¾	G1 ¼
	Resistenza	bar, °C	25, 200	25, 200	25, 200
Connessione, acqua di raffreddamento	Pressione	bar	2–5	2–5	2–5
	Filetto		G¾	G¾	G¾
Connessione, acqua di sistema separato	Resistenza	bar, °C	10, 100	10, 100	10, 100
	Pressione	bar	2–5	2–5	2–5
Connessione, acqua di sistema separato	Filetto		G¾	G¾	G½
	Resistenza	bar, °C	10, 100	10, 100	10, 100
Connessione, scarico	Filetto		G¾	G¾	G½

200/230 °C

Unità singole
Acqua, raffreddamento indiretto

HB-Therm® THERMO-5

Unità di termoregolazione		Fluidi trasferimento calore		Acqua	
		Raffreddamento		Indiretto	
Tipo	Temperatura massima linea di alimentazione in °C	HB-200Z			
	Taglio di corpo (Pag. 16, fig. 5)	2B	2B		
Riscaldamento (Pag. 14, fig. 2)	kW	16	●	●	
Pompa senza guarnizioni, INOX; 0,5 kW; 30 L/min, 52 m (Pag.14, fig. 3)		2M	●	●	
senza guarnizioni, INOX; 1,0 kW; 50 L/min, 70 m		4M	○ ¹⁾	○ ¹⁾	
Eco-pump  , senza guarnizioni, INOX; 1,1 kW; 60 L/min, 70 m		4S	○	○	
Raffreddamento (Pag. 15, fig. 4)	30 kW @ 60 K	A2	●	●	
	50 kW @ 60 K	B2	○	○	
Dotazione a richiesta					
Connessione d'allarme e controllo esterno		ZB	○	○	
Connessione per sensore esterno		ZE	○	○	
Interfaccia DIGITAL		ZD	○	○	
Interfaccia CAN		ZC	○	○	
Interfaccia OPC UA		ZO	○	○	
Interfaccia PROFIBUS-DP		ZP	○	○	
Monitoraggio dello stato della pompa		ZU	○ ⁴⁾	○ ⁴⁾	
Protezione della tastiera		ZK	○	○	
Pacchetto per camera bianca		ZR	○	○	
Svuotamento stampo con aria compressa		ZG	○	○	
Alimentazione voltaggio	400 V (380–415 V), 50 Hz; 3LPE	405	●	●	
	400 V (380–415 V), 60 Hz (50/60 Hz); 3LPE	406	○	○	
	210 V (200–220 V), 50 Hz; 3LPE	215	○	○	
	210 V (200–220 V), 60 Hz (50/60 Hz); 3LPE	216	○	○	
	460 V (440–480 V), 60 Hz; 3LPE	466	○	○	

Esempio per ordine: **HB-230Z2B-16-4M-A2-ZE-ZD, 405, Italian**

● Specifiche standard ○ Optional
¹⁾ Specifiche tipiche
⁴⁾ Incluso con: **4S**

Temperatura massima linea di alimentazione	°C	200	230	
Misurazione del flusso	Campo di misura	L/min	0,4–40	0,4–40
Volume circolante in unità	Circa	L	1,6	1,6
Dimensioni (Pag. 16, fig. 5)	Altezza	mm	700	700
	Larghezza	mm	300	300
	Profondità	mm	962	962
Peso max.	kg	115	115	
Connessione, linea di alimentazione	Filetto		G¾	G¾
	Resistenza	bar, °C	31, 220	47, 250
Connessione, acqua di raffreddamento	Pressione	bar	2–5	2–5
	Filetto		G¾	G¾
Connessione, acqua di sistema separato	Resistenza	bar, °C	10, 100	10, 100
	Pressione	bar	2–5	2–5
Connessione, acqua di sistema separato	Filetto		G¾	G¾
	Resistenza	bar, °C	10, 100	10, 100
Connessione, scarico	Filetto		G¾	G¾

Unità di termoregolazione	Fluidi trasferimento calore	Olio	
	Raffreddamento	Indiretto	
Tipo	Temperatura massima linea di alimentazione in °C	HB-200T	HB-250T
	Taglio di corpo (Pag. 16, fig. 5)	2	3
Riscaldamento (Pag. 14, fig. 2)	kW	8	16
Pompa	senza guarnizioni, INOX; 0,5 kW; 30 L/min, 52 m (Pag.14, fig. 3)	2M	4M
	senza guarnizioni, INOX; 1,0 kW; 50 L/min, 70 m		
Raffreddamento (Pag. 15, fig. 4)	34 kW @ 120 K	A3	C3
	60 kW @ 120 K		
Dotazione a richiesta			
	Connessione d'allarme e controllo esterno	ZB	
	Connessione per sensore esterno	ZE	
	Interfaccia DIGITAL	ZD	
	Interfaccia CAN	ZC	
	Interfaccia OPC UA	ZO	
	Interfaccia PROFIBUS-DP	ZP	
	Monitoraggio dello stato della pompa	ZU	
	Protezione della tastiera	ZK	
Alimentazione voltaggio	400 V (380–415 V), 50 Hz; 3LPE	405	
	400 V (380–415 V), 60 Hz (50/60 Hz); 3LPE	406	
	210 V (200–220 V), 50 Hz; 3LPE	215	
	210 V (200–220 V), 60 Hz (50/60 Hz); 3LPE	216	
	460 V (440–480 V), 60 Hz; 3LPE	466	

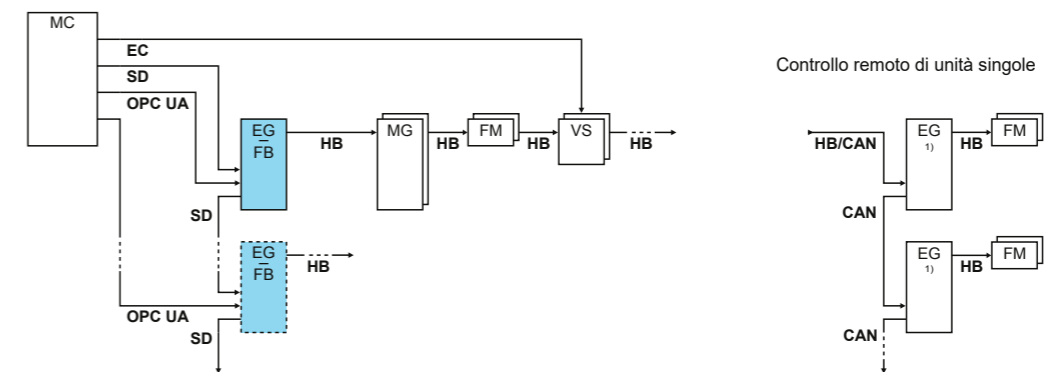
Esempio per ordine: **HB-250T3-8-2M-A3-ZE-ZD-ZU, 405, Italian**

● Specifiche standard ○ Optional

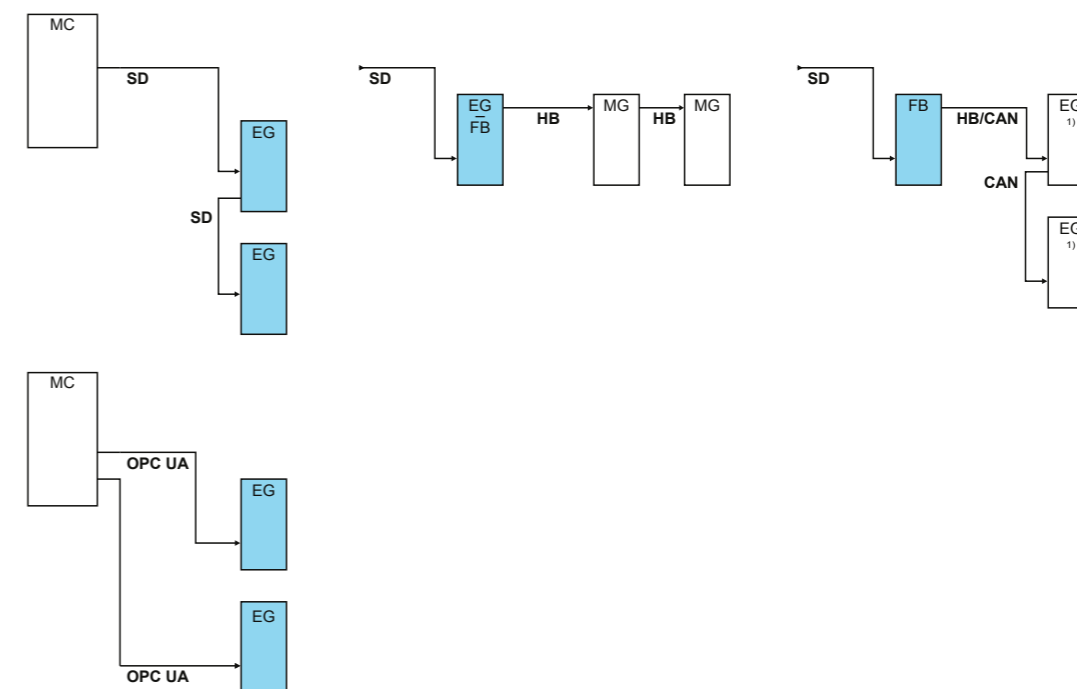
Temperatura massima linea di alimentazione	°C	200	250
Misurazione del flusso	Campo di misura	L/min	0,4–40
Volume circolante in unità	Circa	L	1,6
Volume circolante in unità	Circa	L	5,5
Dimensioni (Pag. 16, fig. 5)	Altezza	mm	700
	Larghezza	mm	240
	Profondità	mm	684
Peso max.	kg	59	101
Connessione, linea di alimentazione	Filetto	G ³ / ₄	G ³ / ₄
	Resistenza	bar, °C	10, 220
Connessione, acqua di raffreddamento	Pressione	bar	2–5
	Filetto	G ³ / ₈	G ³ / ₈
Connessione, scarico	Resistenza	bar, °C	10, 100
	Filetto	G ³ / ₈	G ³ / ₈

Comunicazione (fig. 1)

Schema circuito



Esempi



Legenda	Denominazione	Nota
MC	Controllo macchina	max. 1
FB	Modulo di comando Panel-5	max. 1
EG	Unità di termoregolaz. Thermo-5, Unità singole	max. 16 (per ciascun comando)
MG	Unità di termoregolaz. Thermo-5, Unità modulari	
FM	Misuratore di portata Flow-5	max. 32 (a 4 circuiti)
VS	Unità di commutazione Vario-5	max. 8
SD	Comunicazione tramite interfaccia dati serial DIGITAL (ZD), CAN (ZC), PROFIBUS-DP (ZP)	Numero massimo di unità, range operativo e trasmissione dei valori di portata sono in funzione del controllo macchina e del protocollo usati.
OPC UA	Comunicazione OPC UA via Ethernet (ZO)	
HB ²⁾	Comunicazione Interfaccia HB	L'ordine delle connessioni non è rilevante
HB/CAN ²⁾	Comunicazione Interfaccia HB/CAN	Controllo remoto di unità singole
CAN	Comunicazione Interfaccia CAN (ZC)	
EC	Controllo esterno (Ext. Control)	Assegnazione in funzione del controllo macchina

■ Command ¹⁾ Command deactivated ²⁾ Max. Lunghezza del cavo HB: Totale 50 m

Capacità di riscaldamento, alimentazione (fig. 2)

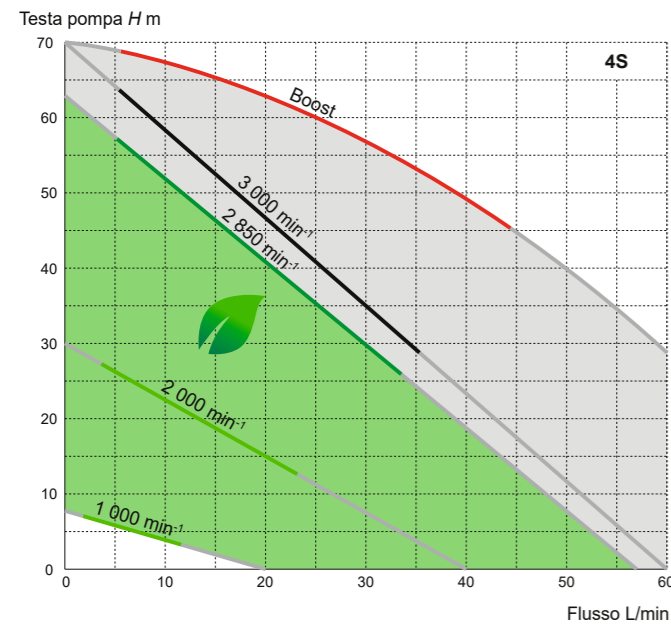
La capacità di riscaldamento si applica al voltaggio nominale (400 V, 460 V or 210 V) e può variare entro il range indicato max. ±10 %.

Fusibile massimo; Sezione del cavo di alimentazione (con voltaggio)





Riscaldamento	400 V o 460 V	210 V
8 kW	3x20 A; 2,5 mm ²	3x32 A; 6 mm ²
16 kW	3x32 A; 6 mm ²	3x63 A; 16 mm ²
32 kW	3x63 A; 16 mm ²	3x125 A; 50 mm ²

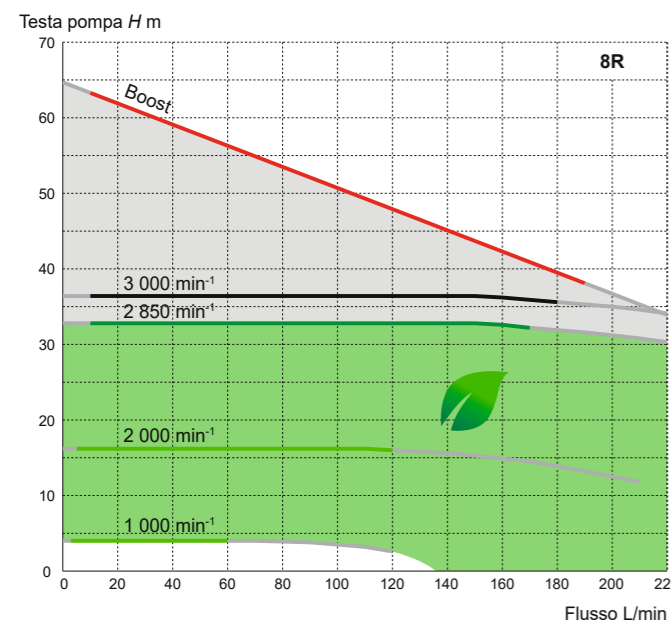
Curva di capacità pompa (fig. 3)

Eco-pump , Eco-pompa a velocità variabile (classe di efficienza energetica IE4)



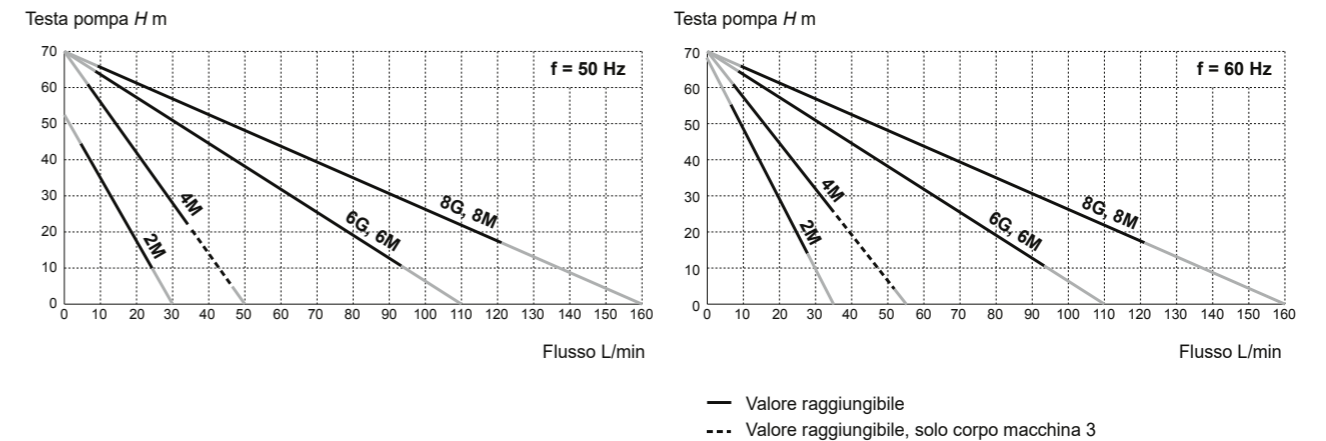
In modalità Eco (Eco-mode) l'unità controllerà la velocità in funzione, o della reale velocità, o del flow rate, o della pressione pompa, o della differenza di temperatura tra mandata e ritorno. Risparmi energetici vengono segnalati e registrati.

-  Range di risparmio energetico
-  Range alte prestazioni
-  Modalità Boost (Boost-mode; max. velocità)
-  Funzion. Normale 2 850 min⁻¹



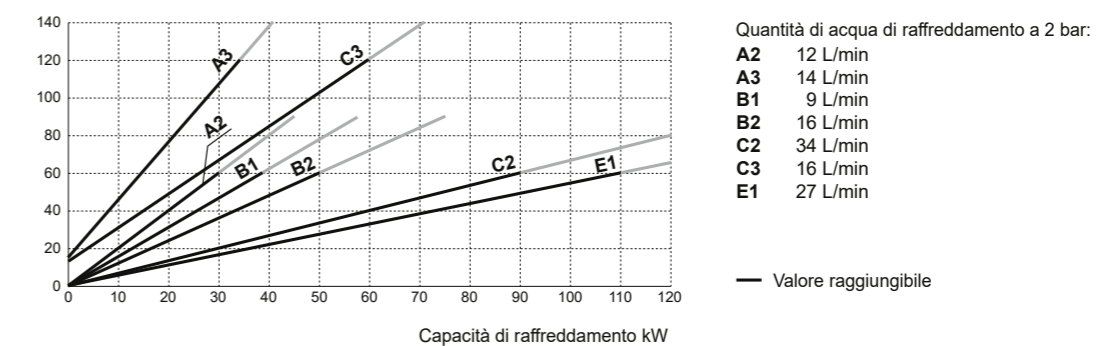
Nota: Pressione p in bar = 0,1 · Testa pompa H in m · densità p in kg/dm³

Pompe a velocità fissa



Capacità di raffreddamento (fig. 4)

Differenza di temperatura tra termovettore e acqua di raffreddamento K (kelvin)



Dati tecnici generali

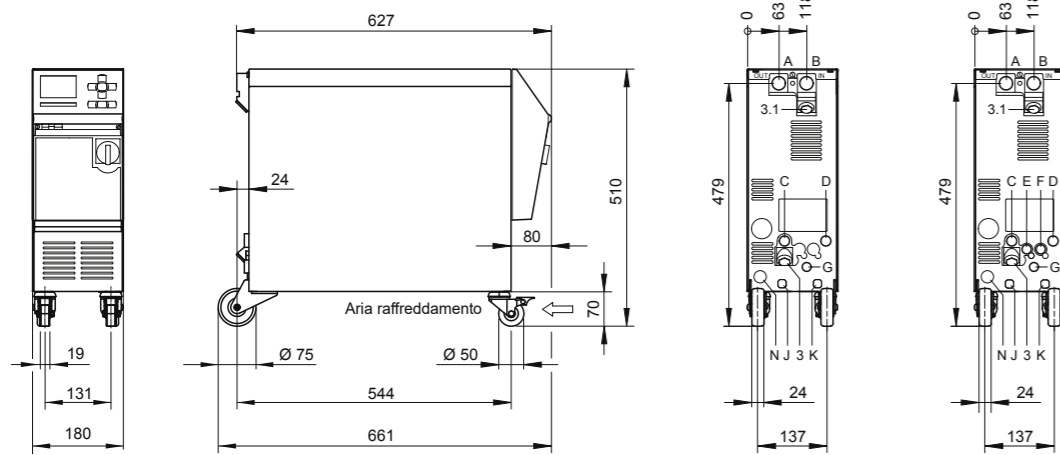
Cavo di alimentazione	3LPE, 4 m (presa a richiesta)
Ambiente	Intervallo temperatura 5–40 °C
	Umidità relativa dell'aria 35–85 % RH (senza condensa)
Colore	Coperchio RAL 7035 (grigio chiaro gloss), RAL 5012 (lazzurro chiaro gloss)
	Pannello di controllo RAL 7012 (grigio basalto)
	Sportello anteriore RAL 7021 (grigio nero lucido)
Livello acustico continuo in pressione	<67 dB(A)
Classe di protezione	IP 44
Standard (in funzione del tipo di unità)	EN 12828, EN 12953-6, EN 60204-1, EN 60730-2-9, EN IEC 61000-6-2, EN IEC 61000-6-4, EN ISO 12100, EN IEC 63000, EN ISO 13732-1, DIN 4754
Certificazione/Omologazioni	CE (conformità alle relative direttive CE)
Misurazione della temperatura	Risoluzione 0,1 °C
	Precisione del controllo ±0,1 K
	Tolleranza ±0,8 K
Misurazione del flusso	Risoluzione 0,1 L/min
	Tolleranza: Taglio di corpo 1, 1L, 2, 2L, 2B ±(5 % del valore misurato + 0,1 L/min)
	Tolleranza: Taglio di corpo 3, 4 ±(5 % del valore misurato + 0,5 L/min)
Indicatore pressione pompa	Tolleranza ±10 % del valore nominale

Disegno e dimensioni (fig. 5)

Taglio di corpo 1, scala 1:15

HB-100X1

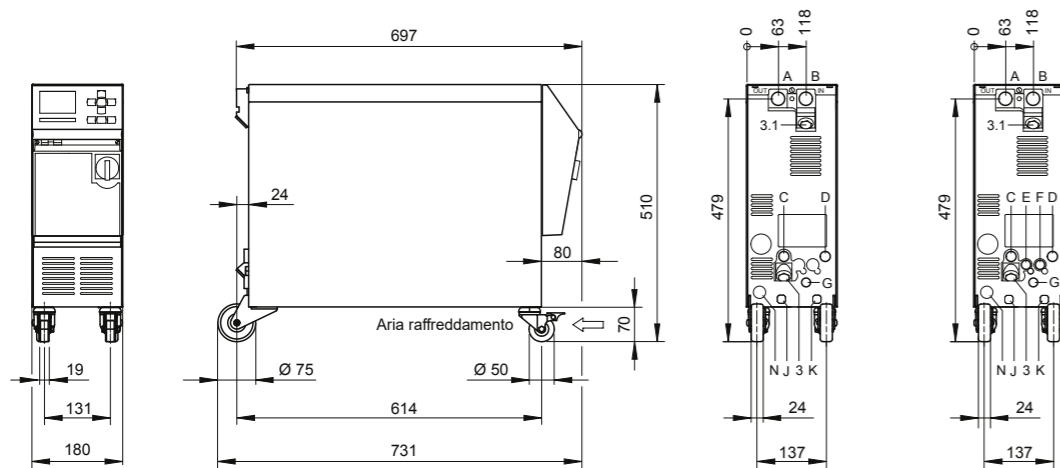
HB-__Z1



Taglio di corpo 1L, scala 1:15

HB-100X1L

HB-__Z1L



- A Linea di uscita
- B Linea di ritorno
- C Ingresso acqua di raffreddamento
- D Uscita acqua di raffreddamento
- E Ingresso acqua di sistema
- F Uscita acqua di sistema
- G Scarico
- H Riempimento (su unità ad olio)
- J Ingresso aria compressa (ZG)
- K Uscita aria compressa (ZG)
- N Linea del collegamento di rete

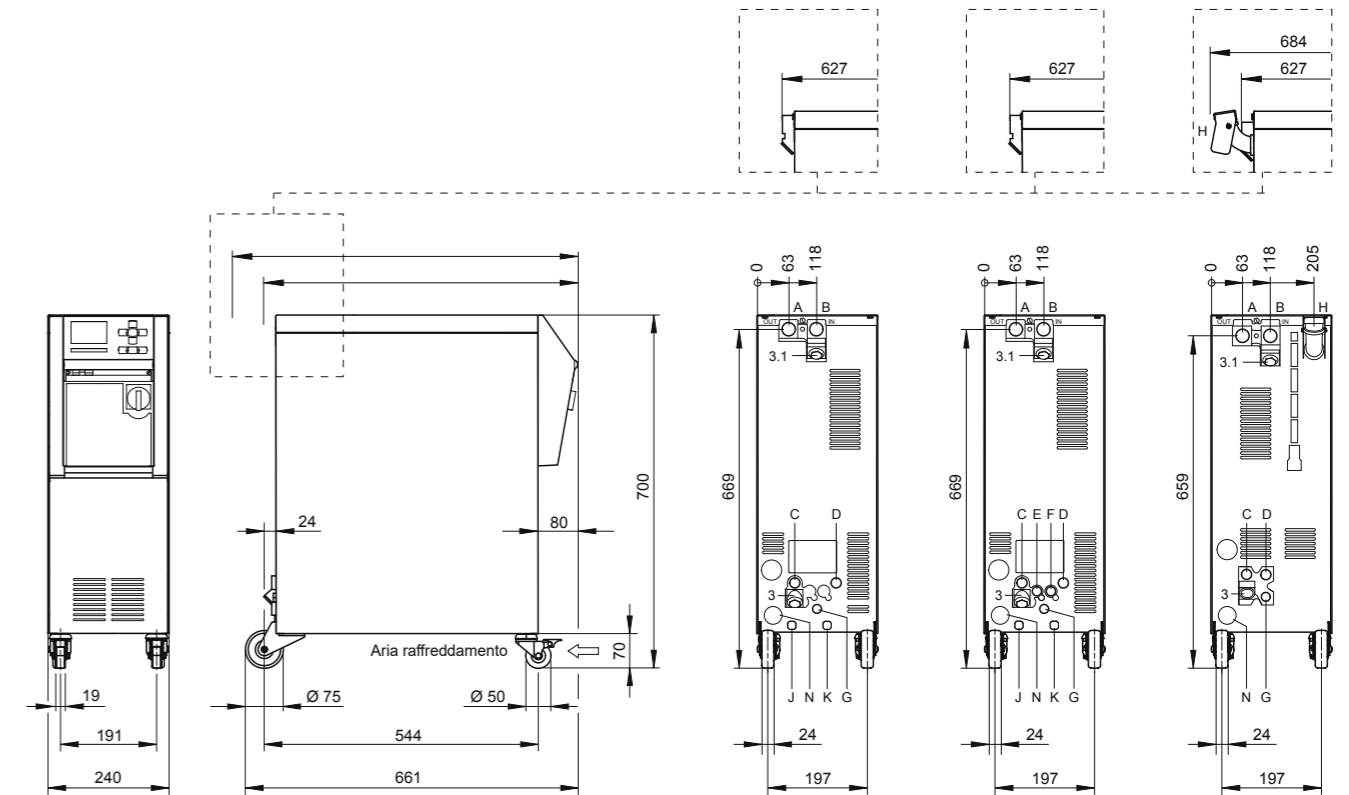
Nota: dati 3D disponibili

Taglio di corpo 2, scala 1:15

HB-100X2

HB-__Z2

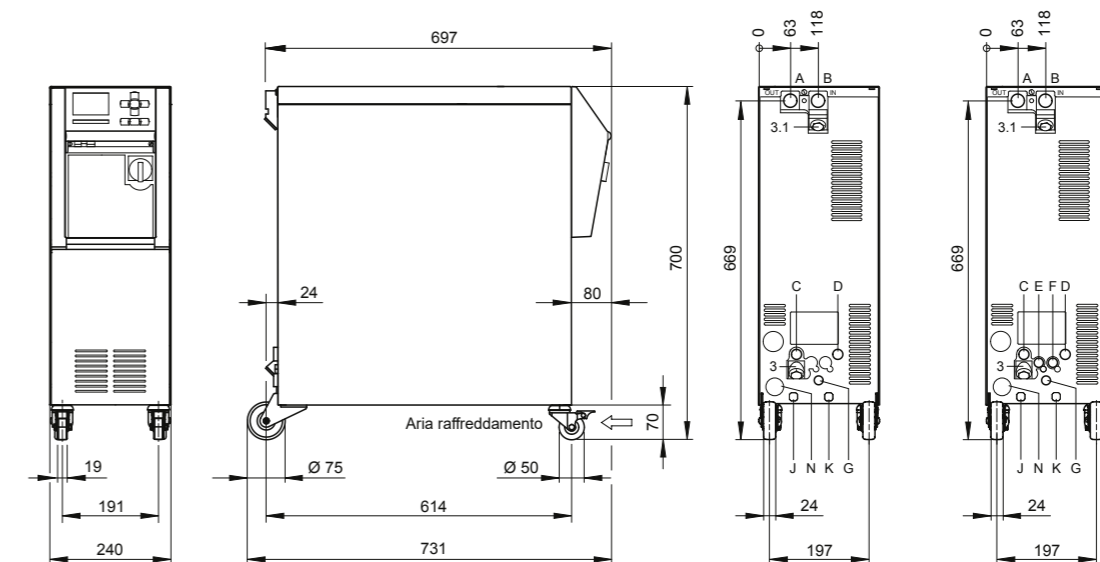
HB-200T2



Taglio di corpo 2L, scala 1:15

HB-100X2L

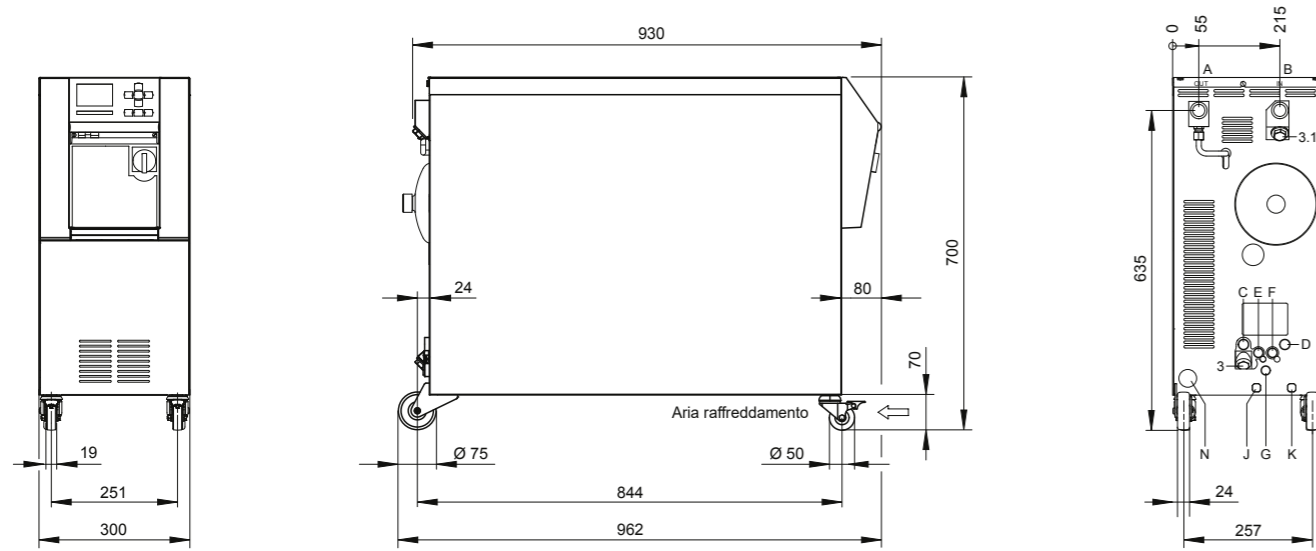
HB-__Z2L



- 3 Filtro ingresso acqua di raffreddamento
- 3.1 Filtro ritorno

Taglio di corpo 2B, scala 1:15

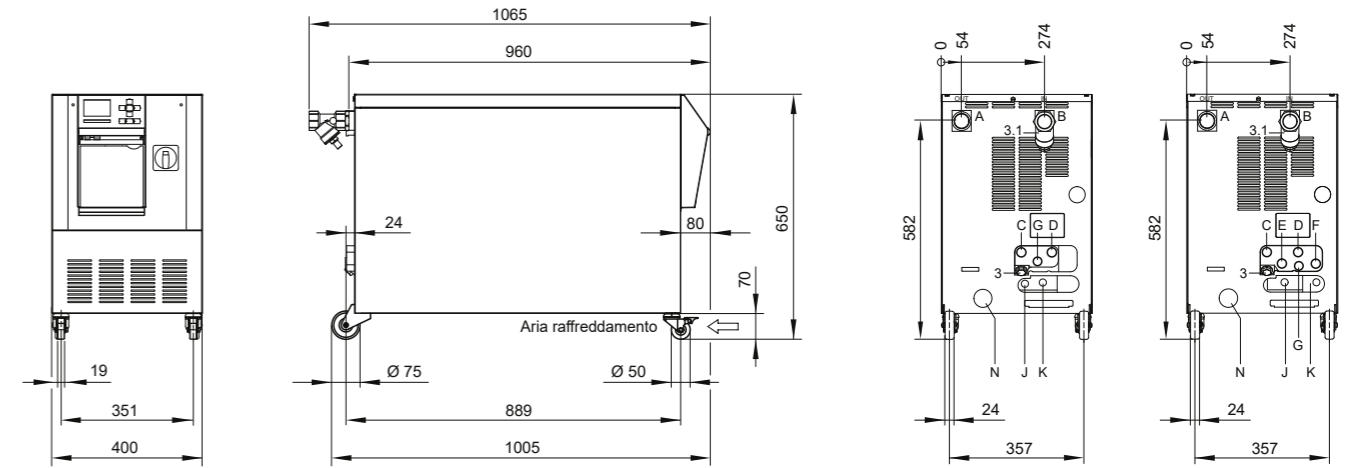
HB-__Z2B



Taglio di corpo 4, scala 1:20

HB-100X4

HB-__Z4

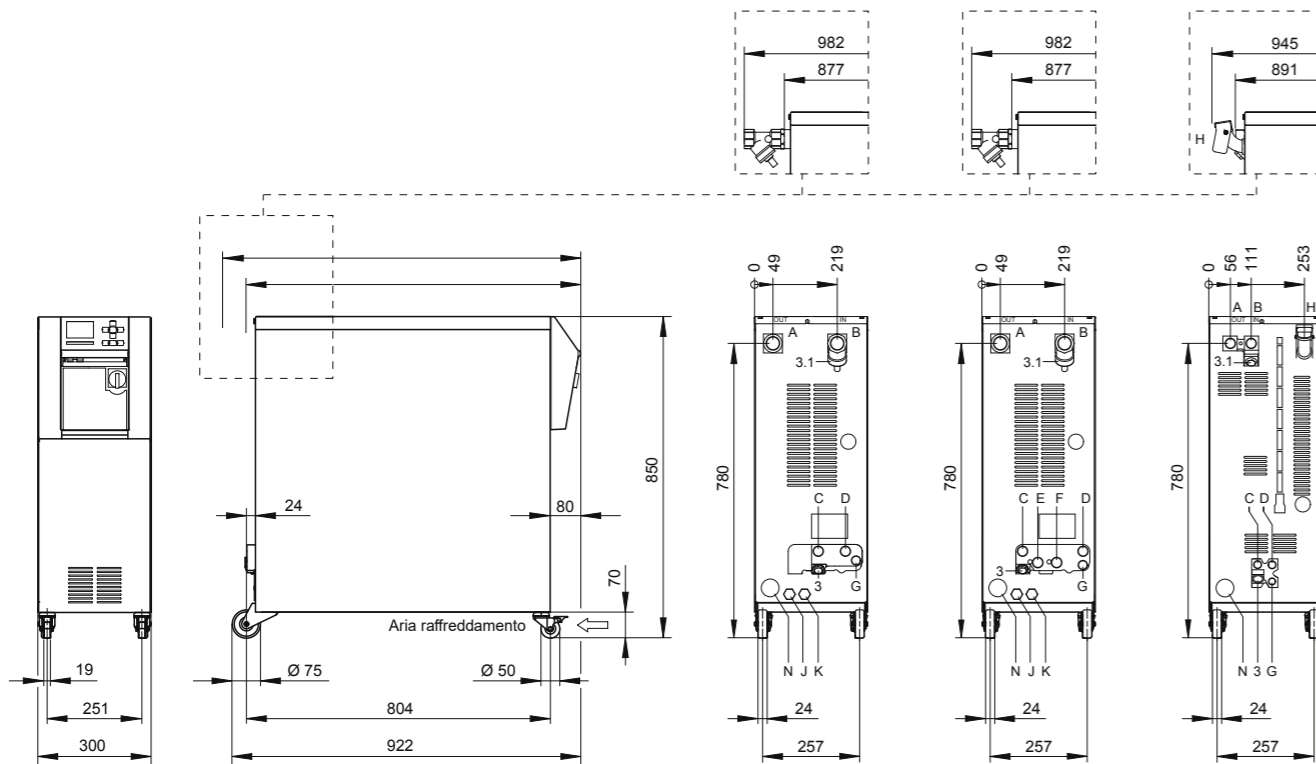


Taglio di corpo 3, scala 1:20

HB-100X3

HB-__Z3

HB-250T3



- A Linea di uscita
- B Linea di ritorno
- C Ingresso acqua di raffreddamento
- D Uscita acqua di raffreddamento
- E Ingresso acqua di sistema
- F Uscita acqua di sistema
- G Scarico
- H Riempimento (su unità ad olio)
- J Ingresso aria compressa (ZG)
- K Uscita aria compressa (ZG)
- N Linea del collegamento di rete

- 3 Filtro ingresso acqua di raffreddamento
- 3.1 Filtro ritorno

Nota: dati 3D disponibili



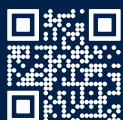
HB-Therm Distributors in over 60 countries.

Algeria
Argentina
Australia
Austria
Belgium
Bolivia
Bosnia and Herzegovina
Brazil
Bulgaria
Chile
China
Colombia
Costa Rica
Croatia
Czech Republic
Denmark
Ecuador

El Salvador
Estonia
Finland
France
Germany
Great Britain
Guatemala
Hong Kong
Hungary
India
Indonesia
Ireland
Israel
Italy
Japan
Korea
Latvia

Liechtenstein
Lithuania
Luxembourg
Malaysia
Mexico
Morocco
Netherlands
New Zealand
North Macedonia
Norway
Paraguay
Peru
Poland
Portugal
Romania
Serbia
Singapore

Slovakia
Slovenia
South Africa
Spain
Sweden
Switzerland
Taiwan
Thailand
Tunisia
Türkiye
Uruguay
USA
Venezuela
Vietnam



Contact
details