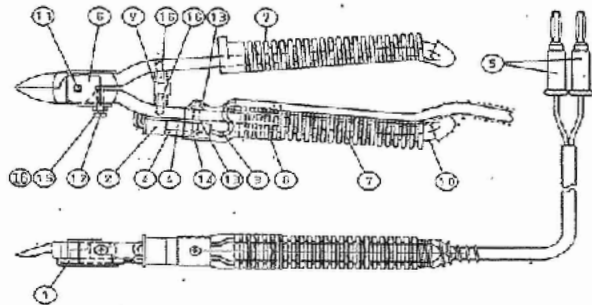


ELENCO RICAMBI HT70-HT180



No.	Name of parts	Q'ty	No.	Name of parts	Q'ty	Q'ty
1	W19 Heater Ass'y	1	9	Spring ※		1
2	Heater Plug	1	10	Code Holding Spring		1
3	Code Ass'y (c/w. 4,5,10,13,14)	1set	11	Holder Set-Screw		1
4	Connector Ass'y (c/w. 13,14)	1set	12	Screw (c/w. 15)		1set
5	Banana Plug (red & black)	1set	13	Nut (2pcs.)		1set
6	Heater Holder	1	14	Countersunk Screw		1
7	Heat Nipper Cover (R, L)	1set	15	Nut		1
8	Heat Shrink Tube	1	16	Roll Pin		2

Accessory: Designated Tool Stand

※ "Spring" for HT180 must be ordered with P/No.MBN-08 by pack of 10 pcs.

※ "Spring" for HT170 must be ordered with Spring for HT170 by 1 pc.



Manufacturer.
Merry - Brand, Hand Tools &
Nile - Brand, Pneumatic Tools

MUROMOTO TEKKO CO.,LTD.

8-1,1- CHOME, SHODAI-TAJIKA,HIRAKATA CITY
OSAKA 573-1132 JAPAN

TEL.+81-72-850-0091 FAX.+81-72-850-0082

E-mail: mrt.info-f@muromoto.co.jp

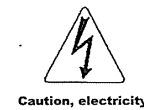
AVVERTENZE PER L'USO



Grazie per aver acquistato il nostro tronchese riscaldato HT200.

Si raccomanda di leggere attentamente questo manuale prima di iniziare ad utilizzare l'utensile.

Attenzione: tenere il manuale istruzioni in un luogo accessibile in qualsiasi momento per ulteriori consultazioni.



Caution, electricity



Caution: hot

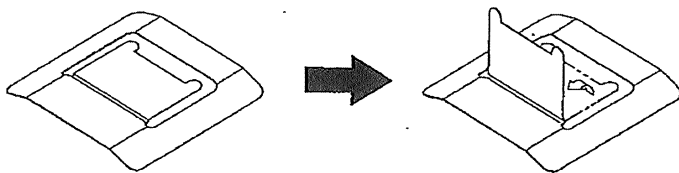
- Non lasciare l'utensile acceso per lungo tempo, per evitare formazione di fiamme e incendi Il calore accumulato può causare la formazione di fiamme.
- Non toccare mai le lame né la resistenza. La temperatura delle lame e della resistenza può raggiungere e superare i 150°C e causare ustioni.
- Non maneggiare mai l'utensile con le mani e/o guanti umidi o bagnati
- Non utilizzare l'utensile per tempi eccessivamente prolungati per evitare bruciature a bassa temperatura.
- Non utilizzare l'utensile nel caso in cui fosse bagnato e/o umido.
- L'uso eccessivamente prolungato può causare problemi tecnici. Nel caso di funzionamento continuo dell'utensile per più di 8 ore, togliere l'alimentazione e raffreddare l'utensile prima di riutilizzarlo.

INTRODUZIONE

I tronchesi riscaldati "MERRY" possono tagliare materiali fragili, o facilmente soggetti a scheggiarsi e sbriciolarsi se tagliati a freddo, quali materiali plastici (acrilici, polistirene, policarbonato, PMMA, materiali rinforzati con fibra di vetro) con lame riscaldate senza incrinare i pezzi da lavorare. I tronchesi riscaldati consentono di ridurre lo sforzo manuale per tagliare qualsiasi tipo di materiale plastico.

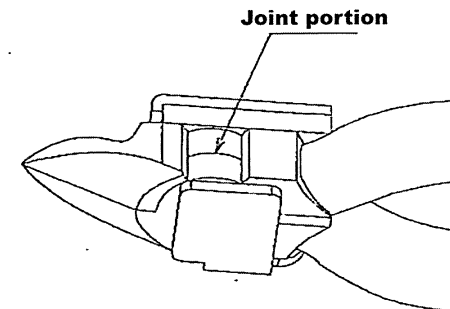
ISTRUZIONI PER L'USO

1. Pieghare la piastra centrale dell'esclusivo supporto per utensili (vedi immagine).



2. Collegare il trasformatore alla fonte di alimentazione e accenderlo.
3. Appoggiare il tronchese riscaldato sul supporto per utensili.
4. Riscaldare la lama di taglio fino a quando la temperatura è sufficiente all'uso.
5. La temperatura della lama dell'utensile può essere regolata con la manopola del potenziometro del trasformatore.
6. Impugnare l'utensile dopo che la temperatura ha raggiunto livelli adeguati e iniziare ad utilizzarlo.

- I tronchesi riscaldati non possono essere utilizzati con alimentazione superiore a 24V.
- Utilizzare il trasformatore
- In normale temperatura ambiente, le lame raggiungono la temperatura massima dopo circa 25 minuti di riscaldamento
- Le lame del tronchese riscaldato sono indicate solo per tagliare materiali plastici. Non utilizzare per tagliare metalli o altri materiali diversi.
- Nel caso di contatto accidentale con le lame calde, raffreddare immediatamente le parti scottate con acqua fredda e consultare senza esitazione il medico.
- Qualora si verificasse qualsiasi anomalia di funzionamento, interrompere immediatamente l'uso e spegnere immediatamente l'utensile togliendo l'alimentazione e utilizzarlo nuovamente solo dopo aver riparato il malfunzionamento.
- Utilizzare il porta-utensili per appoggiare o trasportare il tronchese riscaldato.
- Appoggiare il tronchese riscaldato al porta-utensili con la resistenza rivolta verso l'alto e non appoggiarvi nulla.
- Non puntare il tronchese riscaldato contro altre persone.
- Non utilizzare il tronchese riscaldato ad una capacità superiore a quella nominale o per scopi diversi da quelli per il quale è stato progettato e realizzato.



COME REGOLARE IL MOVIMENTO DELLA LAMA

Dopo un lungo utilizzo dell'utensile, la lama di taglio potrebbe diventare difficile da aprire e chiudere a causa del deterioramento o della vaporizzazione del lubrificante.

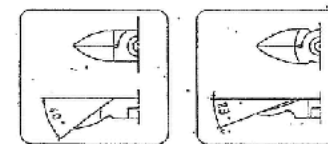
Fornire un volume adeguato (1-2 gocce) di lubrificante (ad es. olio per macchine) alla parte di giunzione della lama e ripetere l'operazione di apertura e chiusura finché la lama non può muoversi correttamente

COME SOSTITUIRE LA RESISTENZA

(Per evitare la disconnessione, sostituire il riscaldatore come indicato qui di seguito)

1. Disconnettere l'alimentazione e lasciar raffreddare perfettamente l'utensile per evitare ustioni
2. Rimuovere la vite (12)
3. Allentare la vite di fermo del supporto (11) e rimuovere il supporto della resistenza (6)
4. Afferrare la spina del riscaldatore (2) e scollegare il connettore (4). Non tirare mai il cavo di alimentazione per evitare la disconnessione

ATTENZIONE: Fare attenzione a non toccare la lama da taglio affilata quando si sostituisce il riscaldatore per evitare lesioni.



HT170

HT180